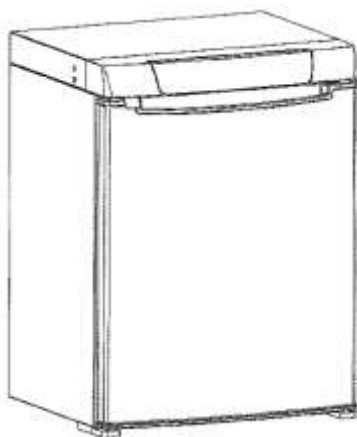


Modell-Nr. FA-43G, FA-62G
Art. 413880, 424751, 424752
Réfrigérateur à absorption à 3 voies
Gaz - CA 230~240V - CC 12V
Mode d'emploi



2531

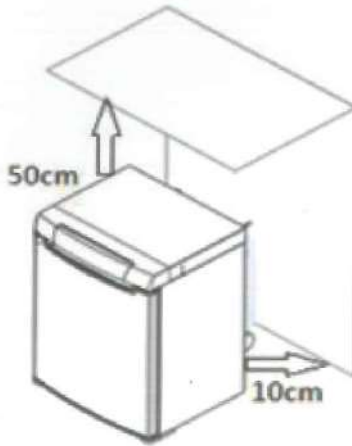
P.I.N Code: 2531DL-0091

Important : lisez ces instructions avant de mettre le réfrigérateur en service.
Conservez ces instructions pour une utilisation ultérieure.

Remarque :

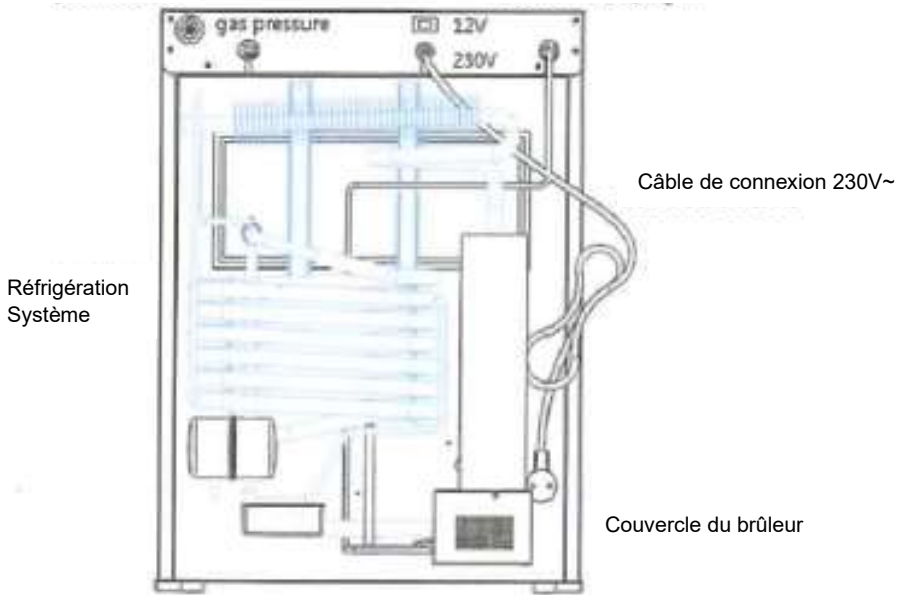
Le réfrigérateur a été conçu et fabriqué pour être utilisé à l'extérieur. Installez-le donc dans un endroit bien ventilé, facile d'accès et de niveau. Tenez l'appareil à l'écart des zones dangereuses et des incendies.





Raccordement de gaz

Connexion 12 V



Model FA-43G or 62G

Contenu

1. Explication des symboles	5
2. Consignes de sécurité	5
2.1 Sécurité générale	5
2.2 Fonctionnement sûr de l'appareil	7
3. Contenu de la livraison	8
4. Utilisation conforme à la destination	9
5. Description des fonctions	9
5.1 Étendue des fonctions	9
5.2 Éléments de commande et d'affichage.	10
6. Utilisation	11
6.1 Avant la première mise en service.	11
6.2 Conseils pour économiser l'énergie.	11
6.3. utilisation du réfrigérateur.	12
6.4 Éteindre le réfrigérateur.	18
6.5 Dégivrage du réfrigérateur.	18
6.6 Remplacement du fusible de la prise de courant continu.	18
7. Arrêt complet du fonctionnement au gaz.	19
8. Dégivrage manuel	19
9. Nettoyage et entretien.	19
10. Garantie	20
11. Dépannage	21
12. Mise au rebut	22
13. Données techniques	23

1. Explication des symboles



DANGER !

Consigne de sécurité : le non-respect de cette consigne peut entraîner des blessures graves ou mortelles.



AVERTISSEMENT !

Consigne de sécurité : le non-respect de cette consigne peut entraîner des blessures graves ou mortelles.



ATTENTION !

Consigne de sécurité : le non-respect de cette consigne peut entraîner des blessures.



REMARQUE !

Consigne de sécurité : le non-respect de cette consigne peut entraîner des dommages matériels et nuire au bon fonctionnement du produit.



NOTE

Informations complémentaires sur l'utilisation du produit

2. Consignes de sécurité

2.1 Consignes générales de sécurité



AVERTISSEMENT !

- N'utilisez pas l'appareil s'il présente des dommages visibles.
- Si le cordon d'alimentation de cet appareil est endommagé, il doit être remplacé par le fabricant, le service après-vente ou une personne qualifiée similaire afin d'éviter tout risque pour la sécurité.
- Cet appareil ne doit être réparé que par un personnel qualifié. Des réparations inappropriées peuvent entraîner des risques importants.
- Cet appareil n'est pas destiné à être utilisé par des enfants ou des personnes dont les capacités physiques, sensorielles ou mentales sont réduites ou qui manquent d'expérience et/ou de connaissances, à moins qu'ils ne soient surveillés ou qu'ils aient reçu des instructions concernant l'utilisation sûre de l'appareil et qu'ils soient conscients des risques encourus.
- Les travaux de nettoyage et d'entretien effectués par l'utilisateur ne doivent pas être réalisés par des enfants sans surveillance.
- Les enfants ne doivent pas jouer avec l'appareil.

- Les enfants doivent être surveillés afin de s'assurer qu'ils ne jouent pas avec l'appareil.
- Rangez toujours l'appareil hors de portée des enfants de moins de 8 ans.
- Ne conservez pas de substances explosives telles que des bombes aérosols contenant un propulseur inflammable dans l'appareil.
- Veillez à ce que les ouvertures d'aération dans/sur le boîtier de l'appareil ou dans la structure de montage ne soient pas obstruées.
- N'utilisez pas de dispositifs mécaniques ou d'autres moyens pour accélérer le processus de dégivrage qui ne sont pas recommandés par le fabricant.
- N'utilisez pas d'appareils électriques dans les compartiments alimentaires de l'appareil.
- Lorsque vous installez l'appareil, veillez à ce que le cordon d'alimentation ne soit pas coincé ou endommagé.
- N'installez pas de prises multiples ou de blocs d'alimentation portables à l'arrière de l'appareil.
- N'endommagez pas le circuit de réfrigérant.



Attention !

- Débrancher l'appareil de l'alimentation électrique :
 - Avant chaque nettoyage ou entretien
 - Après chaque utilisation
- Les aliments, boissons et médicaments ne doivent être conservés dans l'appareil que dans leur emballage d'origine ou dans des récipients appropriés.
- Conserver la viande et le poisson crus dans des récipients appropriés avant de les placer dans l'appareil.



Remarque !

- Vérifiez que la tension indiquée sur la plaque signalétique correspond à celle de l'alimentation électrique.
- Ne branchez l'appareil que de la manière suivante
 - Avec un câble CC à une prise CC dans le véhicule (par exemple, l'allume-cigare).
 - Ou à l'aide d'un câble d'alimentation CA à une prise de courant CA.
- Ne retirez jamais la fiche de la prise par le câble, mais à la main.
- Si le réfrigérateur est branché sur une prise de courant continu : débranchez l'appareil et les autres consommateurs de la batterie avant de brancher un chargeur rapide.
- Si le réfrigérateur est branché sur une prise de courant continu : les gaz contenus dans l'isolation nécessitent des mesures d'élimination particulières. A la fin de sa vie, l'appareil doit être remis à une installation de recyclage appropriée.

2.2 Utilisation de l'appareil en toute sécurité



Attention !

- Avant d'utiliser l'appareil, assurez-vous que le câble d'alimentation et la fiche sont secs.

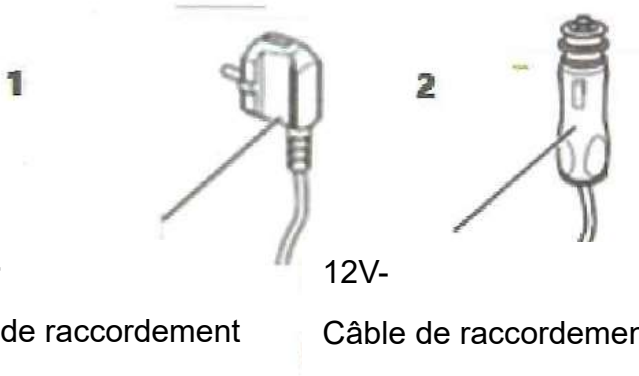


Remarque!

- N'utilisez pas d'appareils électriques dans l'appareil, sauf s'ils sont recommandés à cet effet par le fabricant.
- Ne placez pas l'appareil à proximité de flammes nues ou d'autres sources de chaleur (radiateurs, rayons directs du soleil, fours à gaz, etc.).
- Il y a un risque de surchauffe !
- Veillez toujours à ce que l'appareil soit suffisamment aéré pour que la chaleur produite lors de son fonctionnement ne s'accumule pas.
- Veillez à ce que l'appareil soit suffisamment éloigné des murs et autres objets pour que l'air puisse circuler.
- Veillez à ce que les ouvertures de ventilation ne soient pas obstruées.

- Ne remplissez pas le compartiment intérieur de glace ou de liquide.
- Ne jamais plonger l'appareil dans l'eau.
- Protéger l'appareil et le câble de la chaleur et de l'humidité.

3. Lieferumfang



- | | | |
|-------|-------|------------------------------|
| Nr.1 | 1 pc. | câble de raccordement 230 V~ |
| Nr. 2 | 1 pc. | câble de raccordement 12 V- |
| | 1 pc. | clé à molette |
| | 1 pc. | Mode d'emploi |

4. Utilisation conforme à la destination

Interrupteur principal sur le panneau de commande



Le réfrigérateur peut être utilisé à la maison (réseau électrique alternatif), sur une prise de bord 12 V dans un véhicule (par ex. allume-cigare), un bateau ou une caravane, ou encore sur un raccordement au gaz avec une bouteille de gaz. Avant de choisir une variante et de la mettre en service, veuillez lire attentivement la préparation du raccordement électrique et la mise hors circuit lors de l'arrêt.



ATTENTION ! Danger pour la santé !

Vérifiez que la puissance frigorifique de l'appareil est suffisante pour stocker les aliments, les boissons ou les médicaments à réfrigérer.

5. Description de la fonction

Le réfrigérateur peut refroidir et garder au frais des produits. Un réfrigérant sans entretien assure la fonction de refroidissement. L'isolation extra forte et le système puissant assurent un refroidissement particulièrement idéal. Le réfrigérateur est installé de manière portable avec des systèmes de refroidissement par absorption.

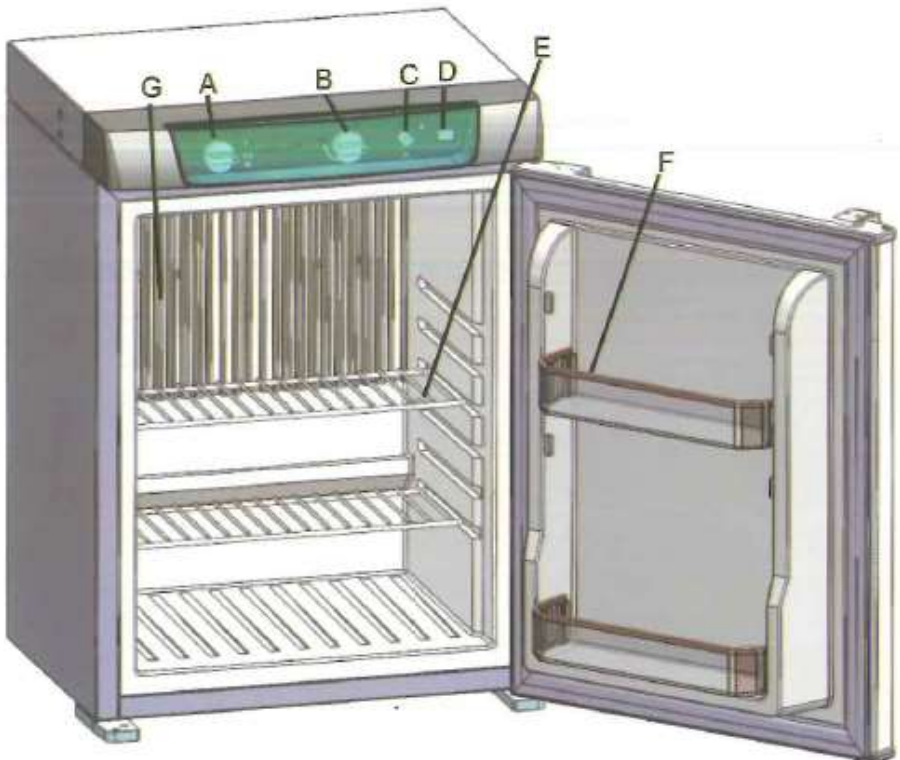
5.1 Fonctionnalités

- L'interrupteur principal d'alimentation permet de sélectionner AC, DC ou GAS.
- Réglez ensuite le thermostat CA à côté de l'interrupteur principal sur MAX pour obtenir la puissance de refroidissement maximale. Si vous refroidissez du vin ou si vous avez besoin d'une température plus basse, il suffit de tourner sur MIN pour régler la température souhaitée.

5.2 Eléments de commande et d'affichage

Description de l'article

- A Interrupteur principal
- B Thermostat pour fonctionnement en courant alternatif
- C Allumage du gaz (interrupteur principal sur GAS)
- D Indicateur de gaz (fonction lorsque le crayon est sur vert)
- E Cloison amovible x 2
- F Tablette de la porte x 2
- G Élément de refroidissement de l'évaporateur



6. Utilisation

6.1. Avant la première utilisation



REMARQUE

Avant d'utiliser votre nouveau réfrigérateur pour la première fois, nous vous conseillons de le nettoyer à l'intérieur et à l'extérieur avec un chiffon humide pour des raisons d'hygiène (voir également "Nettoyage et entretien" à la page 19).



REMARQUE ! Risque de surchauffe !

Veillez toujours à ce que la ventilation soit suffisante pour évacuer la chaleur générée par le fonctionnement. Veillez à ce que les fentes d'aération ne soient pas obstruées. Placez l'appareil à une distance suffisante des murs et autres objets pour que l'air puisse circuler.



- Placez le réfrigérateur sur un support stable et solide.

- Veillez à ce que les fentes d'aération ne soient pas recouvertes et que l'air chauffé puisse s'échapper.

Si vous utilisez le réfrigérateur dans une autre position, vous risquez de l'endommager.



REMARQUE

La température dans la chambre froide du réfrigérateur peut augmenter fortement en cas d'ouverture prolongée de la porte.



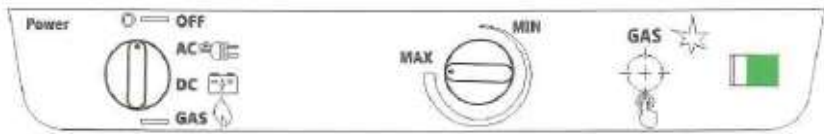
REMARQUE ! Danger dû à une température trop basse!

Veillez à ce que le réfrigérateur ne contienne que des objets qui doivent être réfrigérés à la température sélectionnée.

6.2. Conseils pour économiser l'énergie.

- Choisissez un endroit bien ventilé, à l'abri de la lumière directe du soleil.
- Laissez refroidir les aliments et les boissons chauds avant de les placer dans le réfrigérateur afin qu'ils restent frais.
- N'ouvrez pas le réfrigérateur plus souvent que nécessaire.
- Ne laissez pas le réfrigérateur ouvert plus longtemps que nécessaire.
- Dégivrez le réfrigérateur dès qu'une couche de glace s'est formée.
- Évitez les températures inutilement basses.

6.3. Utilisation du réfrigérateur



►► Interrupteur principal (bouton rotatif)

à gauche sur le panneau de commande, est sur OFF après le déballage de l'appareil.



Raccordement au réseau 230V~



Danger!

- Ne jamais toucher la fiche et l'interrupteur avec les mains ou sur une surface mouillée.
- Le réfrigérateur ne doit être utilisé qu'avec la tension indiquée sur l'appareil.

- Branchez le câble de raccordement 230V~ sur le réseau électrique alternatif.
- Tourner le thermostat dans le sens inverse des aiguilles d'une montre de la position MAX à la position MIN.
- Régler la température : tourner le thermostat dans le sens des aiguilles d'une montre sur la position souhaitée.



Après environ 2 heures de fonctionnement, vous sentirez un net refroidissement de la température. Si la température du réfrigérateur est trop basse, vous pouvez régler la température MAX à la moitié de la température MIN afin d'éviter que les aliments, les légumes frais ou les boissons stockés ne gèlent.

Lorsque vous n'utilisez pas le réfrigérateur, mettez-le hors tension (OFF), débranchez le cordon d'alimentation et placez-le dans un endroit approprié où il ne risque pas d'être mouillé ou poussiéreux.



REMARQUE !

Le thermostat à courant alternatif règle la température uniquement en mode alternatif.

Veuillez vérifier la tension de l'alimentation en courant alternatif..

►► Connexion à une batterie 12V (véhicule ou bateau)



Réglez le sélecteur de courant sur DC (batterie).

Branchez ensuite la fiche du câble allume-cigare DC dans la prise correspondante de votre bateau, camping-car, caravane ou voiture. (Ne branchez pas le câble d'alimentation 230V~ du réfrigérateur lorsque vous utilisez la fonction DC).

La fiche de l'allume-cigare est équipée d'un fusible afin d'éviter une surcharge de la batterie. Assurez-vous toujours que le câble et la batterie sont correctement branchés. La puissance nominale est indiquée sur l'autocollant situé à l'arrière, à côté de la prise de courant continu.

Lorsque vous n'utilisez pas le réfrigérateur, éteignez-le. Vous éviterez ainsi que la batterie ne se décharge ou que le moteur de votre voiture ne tombe en panne.

Le réfrigérateur n'est pas équipé d'un thermostat à courant continu. Par conséquent, le réfrigérateur ne doit pas être utilisé à des températures ambiantes extrêmement basses afin d'éviter de congeler ou d'endommager des aliments, des légumes frais, des fruits ou des boissons.



REMARQUE !

Pour éteindre le CC (DC), il suffit de mettre l'appareil hors tension et de le débrancher. Débranchez ensuite la fiche de la prise de courant pour couper complètement l'alimentation électrique..

Débranchez le réfrigérateur et les autres consommateurs de la batterie avant de la connecter à un chargeur rapide. Une surtension peut endommager l'électronique de l'appareil.



- Branchez le câble d'alimentation 12 V dans la prise de courant continu du réfrigérateur.
- - Placez l'interrupteur principal sur la position du symbole de la batterie CC (DC).
- Le réfrigérateur commence à refroidir l'intérieur.

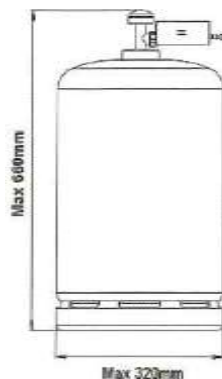
►► Raccordement à l'alimentation en gaz



Le raccordement correct du réfrigérateur doit être effectué par un professionnel.

L'appareil peut être utilisé avec des bouteilles de gaz de 4,5 à 15 kg de butane et de 3,9 à 13 kg de propane.

N'utilisez que des bouteilles de propane ou de butane (pas de gaz naturel ou de gaz de ville) avec un détendeur homologué et une tête de raccordement adaptée. Veillez à ce que la pression du gaz soit correctement réglée au niveau du détendeur.



Ne faites fonctionner le réfrigérateur qu'à la pression indiquée sur la plaque signalétique.

Faites toujours fonctionner le réfrigérateur en mode gaz dans un endroit bien ventilé ou à l'extérieur.

Évitez que la pluie ou l'eau ne pénètre dans le réfrigérateur, car il fonctionne avec le système de brûleurs situé à l'arrière du réfrigérateur.

Ne faites pas fonctionner le réfrigérateur à gaz dans des espaces souterrains ou fermés.

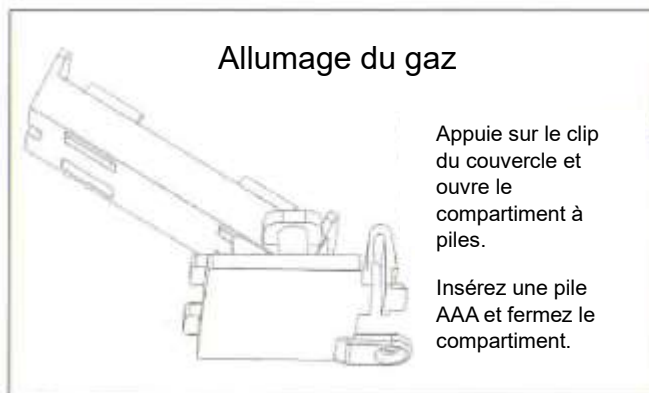
Ne faites pas fonctionner le réfrigérateur à gaz en plein soleil.

►► **Mise en place de la pile pour l'allumage du gaz (remplacer la pile)**

Insérez la pile de type AAA (3A) dans le compartiment à pile situé à la base de la barre du panneau de commande.

Sans batterie, l'allumage des gaz ne fonctionne pas !

Ne pas brancher une autre source d'énergie (courant alternatif, courant continu) lorsque l'appareil fonctionne au gaz.



Remplacer la pile



Si le bruit d'allumage est très faible ou si aucun bruit ou étincelle n'est audible, la batterie est probablement vide ou défectueuse. Veuillez installer une nouvelle batterie.

Raccordement du gaz

Le réfrigérateur doit être raccordé au détendeur par une RACINE FLEXIBLE DE GAZ APPROUVÉE. Celui-ci ne doit pas dépasser 1 m de long et doit être constitué d'un tuyau de gaz flexible d'un diamètre intérieur de 8 mm. Le tuyau ne doit pas être tordu !

Assurez-vous que le tuyau n'est pas bouché, plié ou en contact avec une partie du réfrigérateur autre que le raccord.

Le régulateur de pression doit être adapté au butane (28mbar) ou au propane (37mbar). Utilisez un détendeur approprié, certifié selon la norme EN 16129 : 2013.

Pour raccorder le détendeur à la bouteille de gaz, le robinet de la bouteille doit être fermé.

Visser le détendeur sur la bouteille de gaz.

Bouteille de gaz



Détendeur



Réfrigérateur



(le détendeur et le tuyau ne sont pas fournis).

- Mettre l'interrupteur principal sur gaz et appuyer sur le bouton d'allumage.
- Lors de la première mise en service et si le réfrigérateur est tout neuf, il faut appuyer sur le bouton pendant un certain temps, environ 30 à 40 secondes.
- Ensuite, la durée d'allumage se réduit à chaque fois à environ 7-8 secondes.

MISE EN MARCHÉ

Allumez votre détendeur de gaz ou ouvrez le robinet de la bouteille de gaz et suivez les 3 étapes suivantes.

Lors de la première mise en marche du gaz, vous devez appuyer longuement pour que l'air s'échappe du tuyau du détendeur. Ensuite, le gaz peut s'enflammer après un court laps de temps.

1. passe en position gaz

2. appuyez sur le bouton d'allumage du gaz et écoutez l'étincelle.

3. attendez jusqu'à ce que vous voyiez la tige indicatrice de gaz s'allumer en vert.

Si nécessaire, la flamme peut être observée au niveau de l'évent du système de combustion à l'arrière du réfrigérateur.

ÉTEINDRE - Voir le panneau de commande inférieur pour mettre le courant sur OFF

Éteignez l'interrupteur principal, la flamme s'éteint.

Déconnecter en éteignant le régulateur de gaz de la citerne ou en fermant la vanne.



6.4 Éteindre le réfrigérateur

- Vider le compartiment réfrigérateur
- Coupez l'alimentation électrique du réfrigérateur
- Débranchez le câble de raccordement ou coupez l'alimentation en énergie, y compris l'alimentation en gaz.

Si vous ne souhaitez pas utiliser le réfrigérateur pendant une période prolongée :

- Laissez la porte légèrement ouverte. Cela empêche la formation d'odeurs.

6.5 Dégivrage du réfrigérateur

L'humidité peut entraîner la formation de givre à l'intérieur de l'appareil de refroidissement ou sur la surface de l'évaporateur. La capacité de refroidissement s'en trouve réduite. Pour éviter la formation de givre, l'appareil doit être dégivré de temps en temps.



REMARQUE ! Risque d'endommagement !

Ne jamais utiliser d'outils durs ou pointus pour enlever la glace ou détacher des objets gelés.

Pour dégivrer le réfrigérateur, procédez comme suit :

- Retirez tout le contenu de la glacière et, si nécessaire, placez-le dans un autre appareil de réfrigération pour le garder au frais.
- Éteignez le réfrigérateur.
- Laissez la porte légèrement ouverte et essuyez l'eau de dégivrage.

6.6 Remplacement du fusible de la prise CC (12V)

- Retirer la tête de la fiche d'allume-cigare CC.
- Dévisser la vis de la moitié supérieure du boîtier.
- Soulever délicatement la moitié supérieure du boîtier de la moitié inférieure.
- Retirer la broche de contact
- Remplacer le fusible défectueux (par un nouveau fusible de même valeur).
- Monter le connecteur dans l'ordre inverse.

7. Arrêt complet du fonctionnement au gaz



Placez l'interrupteur sur OFF 0 (voir ci-dessous) pour couper l'alimentation en gaz. N'oubliez pas de fermer la bouteille de gaz ou l'arrivée de gaz afin de vous assurer que l'arrivée de gaz est complètement coupée.

8. Dégivrage manuel

Si vous constatez qu'une quantité trop importante de glace sur l'évaporateur empêche le refroidissement du réfrigérateur, retirez tous les aliments et boissons du réfrigérateur.

Éteignez d'abord le réfrigérateur et laissez la glace fondre. Après le dégivrage, nettoyez le réfrigérateur avec un chiffon propre et séchez-le. Pour prolonger la durée de vie du réfrigérateur, éteignez-le lorsque vous ne l'utilisez pas et laissez la porte ouverte pour permettre à l'air frais de pénétrer dans le réfrigérateur.

9. Nettoyage et entretien



AVERTISSEMENT !

Débranchez toujours l'appareil de l'alimentation électrique avant de le nettoyer ou de le réparer..



REMARQUE ! Risque d'endommagement !

- Ne nettoyez jamais le réfrigérateur sous l'eau courante ou dans l'eau de vaisselle.
- N'utilisez pas de détergents abrasifs ou d'objets durs lors du nettoyage, car ils pourraient endommager le réfrigérateur.

- Nettoyez régulièrement l'intérieur et l'extérieur de l'appareil avec un chiffon humide.
- Veillez à ce que les ouvertures d'entrée et de sortie d'air de l'appareil soient exemptes de poussière et de saleté, afin que la chaleur puisse s'évacuer et que l'appareil ne soit pas endommagé.

**REMARQUE !**

Nettoyer régulièrement les surfaces qui entrent en contact avec les aliments. Cela permet de maintenir l'hygiène.

**REMARQUE !**

Si l'appareil n'est pas utilisé pendant une longue période, éteignez-le, dégivrez-le, nettoyez-le et séchez-le, et laissez la porte ouverte pour éviter la formation de moisissures à l'intérieur ou autour de l'appareil.

10. Garantie

Le délai de garantie légal s'applique. Si le produit est défectueux, veuillez vous adresser au centre de service le plus proche. La garantie ne couvre pas les dommages résultant d'une utilisation non conforme.

La garantie ne couvre pas les modifications apportées à l'appareil ou l'utilisation de pièces de rechange non originales du fabricant.

Pour le traitement de la réparation et de la garantie, veuillez joindre les documents suivants lors de l'envoi de l'appareil :

- une copie de la preuve d'achat avec la date d'achat.
- une raison de la réclamation ou une description du défaut.

11. Dépannage.

Erreur	Cause possible	Suggestion de remède
L'appareil ne fonctionne pas	E Il n'y a pas de tension (12V ou 230V~).	Veillez vérifier si l'alimentation en tension est activée. Essayez éventuellement une autre prise de courant.
	Pas de tension à l'entrée 12V	Vérifiez le fusible de la fiche allume-cigare et remplacez-le si nécessaire.
	Le câble 230V~ est défectueux.	Vérifiez le câble et contactez le cas échéant un centre de service pour la réparation.
Le réfrigérateur ne refroidit pas	Le réfrigérateur n'est pas branché.	Vérifier que les câbles de raccordement sont correctement connectés.
	Unité de refroidissement défectueuse.	Le cas échéant, veuillez contacter un centre de service pour la réparation.
L'allumage est enfoncé en mode gaz, mais la flamme ne s'allume pas.	Il n'y a pas de gaz.	Veillez vérifier l'alimentation en gaz. Toutes les vannes sont ouvertes et le gaz est présent.
	Pile pour l'allumage vide.	Veillez vérifier la batterie et la remplacer si nécessaire.
	Réfrigérateur défectueux.	Veillez contacter un centre de service pour la réparation, le cas échéant.

12. Élimination

Éliminez autant que possible les matériaux d'emballage dans les poubelles prévues à cet effet.



Si vous souhaitez mettre le produit au rebut, veuillez vous renseigner auprès de votre centre de collecte local ou de votre revendeur sur les réglementations en vigueur.



REMARQUE

Si la température ambiante est supérieure à +32°C, la température minimale ne peut pas être atteinte.

13. Technische Daten

Typ	FA-43G	FA-62G	
Capacité	43 Litres	61 Litres	
Classe climatique	N, SN		
Température ambiante	+10°C bis 32°C		
Réfrigérant-Ammoniac-NH3	75g		
Isolation	Cyclopentane		
Alimentation CA	230V~/50Hz, 80W, 0,4A	230V~/50Hz, 90W, 0,45A	
Alimentation CC	12V-, 85W, 7,5A	12V-, 95W, 8,5A	
Catégorie de gaz	13+(28~30/37)	13B/P (30)	13B/P (50)
Type de gaz	G30 (butane) G31 (propane)	G30(butane), G31 (propane) et leurs mélanges	
Pression du gaz	G30(butane) à 28~30 mbar / G31 (propane) à 37 mbar	28-30 mbar	50 mbar
Puissance de chauffage	160 W	180 W	200 W
Consommation de gaz	12g/h	13g/h	15g/h
convient pour les pays suivants	BE, FR, IT, LU, IE, GB, GR, PT, ES, CY, CZ, LT, SK, CH, SI, LV	LU, NL, DK, FI, SE, CY, CZ, EE, LT, MT, SK, SI, BG, IS, NO, TR, HR, RO, IT, HU, LV	DE, AT, CH, LU, SK
Bouteilles de gaz	Bouteille de gaz standard. La bouteille doit être conforme aux réglementations locales. Ne pas stocker à proximité de produits inflammables ou explosifs.		

Tuyau de gaz	Tuyau à gaz certifié conforme à la norme EN en vigueur et aux réglementations locales (max. 1,5 m), 1,2 m en Finlande. Il est nécessaire de changer le tuyau si les dispositions nationales l'exigent.	
Réducteur de pression	Régulateur certifié selon la norme EN 12864 et conformément aux prescriptions locales, pression voir ci-dessus, débit max. 1,5 g/h.	
Cet appareil correspond au type A11		
Allumage	Pile	
Dimensions (LxPxH)	435x463x597 mm	486x506x650 mm
Poids	19,5 kg	24 kg

La déclaration de conformité CE expliquant le symbole de sécurité peut être consultée sur ce lien : www.cool-concept.com

Avant toute utilisation, il convient de lire les instructions du fabricant.

Cet appareil doit être installé conformément aux réglementations en vigueur.

Cet appareil doit être installé conformément aux instructions du fabricant.

Utiliser uniquement dans une zone bien ventilée, au-dessus du sol et à l'abri de la pluie.

Compass Yachtzubehör Handels GmbH & Co. KG
Lüdinghauser Straße 34
D-59387 Ascheberg

