

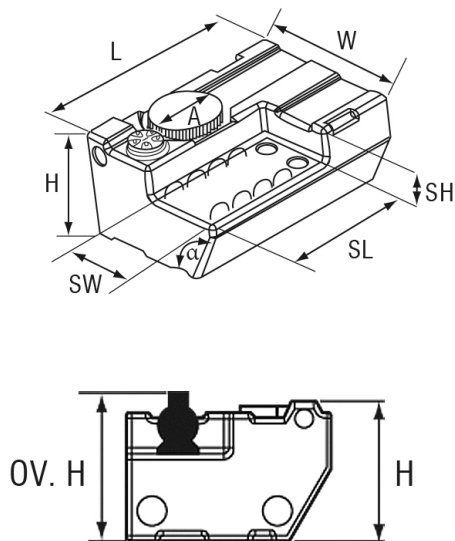
413441 Trinkwassertank komplett 40L

413442 Trinkwassertank komplett 60L

413443 Trinkwassertank komplett 80L

413444 Trinkwassertank komplett 100L

Die horizontalen Frischwassertanks der Reihe BORA sind aus Polyethylen hoher Dichte in weißer Farbe hergestellt. Das Polyäthylen Material wird verwendet, um jegliche Geschmacksveränderung des Süßwassers zu verhindern. Die Serie steht aus einem Sortiment von 40L, 60L, 80L und 100L Tanks, die den internationalen Normen zum Sammeln und Lagern von Süßwasser entsprechen. Der Tank wird in einem kompletten Satz geliefert wird, der den Tank selber und eine Druckwasserpumpe (12V) die auf dem Tank montiert ist.



Artikel	Volumen	Länge	Breite	Höhe	H	SL	SW	SH	Ø A	Winkel α	Durchfluss
413441	40 lt	545 mm	400 mm	270 mm	300 mm	350 mm	200 mm	80mm	133,5 mm	120°	8 lt/min
413442	60 lt	775 mm	400 mm	270 mm	300 mm	350 mm	200 mm	80 mm	133,5 mm	120°	8 lt/min
413443	80 lt	1005 mm	400 mm	270 mm	300 mm	350 mm	200 mm	80 mm	133,5 mm	120°	8 lt/min
413444	100 lt	1245 mm	400 mm	270 mm	300 mm	350 mm	200 mm	80 mm	133,5 mm	120°	8 lt/min