

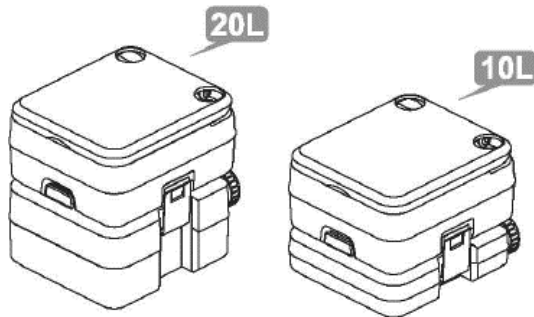


Bedienungsanleitung

**Compass portable Toilette 10 Liter
(321281)**

**Compass portable Toilette 20 Liter
(321282)**

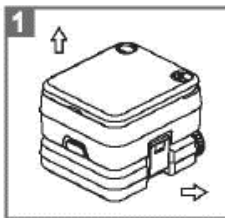
Mobiltoilette – Gebrauchsanweisung



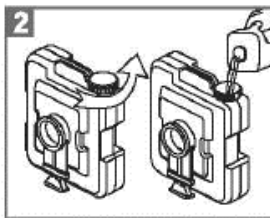
BESCHREIBUNG

Die Mobiltoilette SEAFLO ist für den mobilen Einsatz z. B. beim Camping, Bootfahren, in Wohnmobilen, Hütten, im medizinischen Bereich, für Kinder, zu Hause sowie für Notfälle vorgesehen. Durch ihre hochwertige Konstruktion ist sie stabil und langlebig. Durch ihr geringes Gewicht ist sie leicht zu transportieren und kann an einem beliebigen Ort platziert werden.

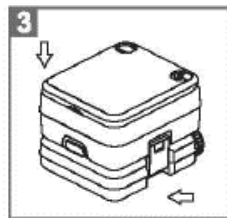
VORGEHENSWEISE



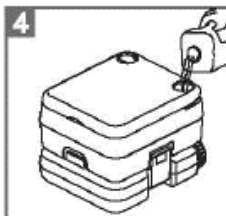
Trennen Sie die Tanks



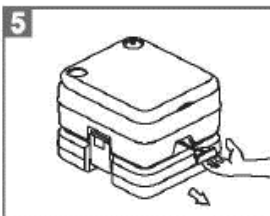
Geben Sie Geruchsentferner
in den Fäkalientank



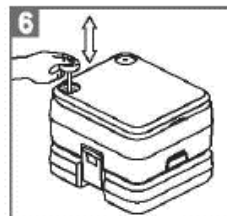
Verbinden Sie die Tanks



Füllen Sie Frischwasser in
den Frischwassertank



Öffnen Sie zur Benutzung
das Schiebeventil



Drücken Sie die Pumpe zum
Spülen

EIGENSCHAFTEN

- Leicht und langlebig
- Modern und hochwertig
- Kompaktes Design erleichtert Lagerung und Transport
- Großer, bequemer Sitz, einfach zu bedienen und leicht zu pflegen
- Keine externen Wasser- oder Stromanschlüsse erforderlich
- Leicht zu tragen und zu reinigen

SPEZIFIKATIONEN

Modellnummer	321281 (SFPT-10-01)	321282 (SFPT-20-01)
Frischwassertank	15 l (3,96 Gallonen)	15 l (3,96 Gallonen)
Fäkalientank	10 l (2,64 Gallonen)	20 l (5,28 Gallonen)
Abmessungen (L*B*H) mm	404 × 354 × 301	404 × 354 × 391
Farbe	grau	grau
Material	PP, PA, HDPE, ABS	PP, PA, HDPE, ABS
Lieferumfang	1 x Mobiltoilette 1 x Gebrauchsanweisung	1 x Mobiltoilette 1 x Gebrauchsanweisung

ABMESSUNGEN

321281 (SFPT-10-01)



321282 (SFPT-20-01)



AUFBAU

Stellen Sie vor dem Gebrauch sicher, dass der Druck im Fäkalientank ausgeglichen ist, indem Sie das Schiebeventil bei geschlossenem Toilettendeckel öffnen und schließen.

1. Trennen Sie die Tanks (Abb. 1).
2. Entfernen Sie die weiße Ausgusskappe, während diese nach oben zeigt, und füllen Sie den Geruchsentferner wie erforderlich ein (Abb. 2). Setzen Sie die Kappe wieder auf und schrauben Sie sie fest.
3. Setzen Sie die Tanks wieder zusammen und schließen Sie das Schiebeventil (Abb. 3).
4. Entfernen Sie den Verschlussdeckel des Frischwassertanks und füllen Sie diesen wie erforderlich mit Frischwasser. Schrauben Sie den Verschlussdeckel wieder auf den Frischwassertank (Abb. 4).

Füllen Sie NIEMALS Geruchsentferner in den Frischwassertank.

SPÜLEN

1. Ziehen Sie das Schiebeventil heraus, damit das Abwasser in den Fäkalientank gelangen kann (Abb. 5).
2. Drücken Sie zum Spülen die Pumpe (Abb. 6).
3. Schließen Sie das Schiebeventil.

FÄKALIENTANK LEEREN

1. Achten Sie darauf, den Fäkalientank nicht zu überfüllen. Öffnen Sie das Ventil zur Sichtprüfung.
2. Stellen Sie sicher, dass der Ventilgriff geschlossen ist. Trennen Sie die Tanks.
3. Transportieren Sie den Fäkalientank zu einer regulären Toilette.
4. Entfernen Sie die Ausgusskappe, während diese nach oben zeigt.
5. Wenn ein Wasseranschluss vorhanden ist, spülen Sie den Fäkalientank aus.

Entleeren Sie den Fäkalientank NIEMALS direkt in die Umgebung.

LAGERUNG

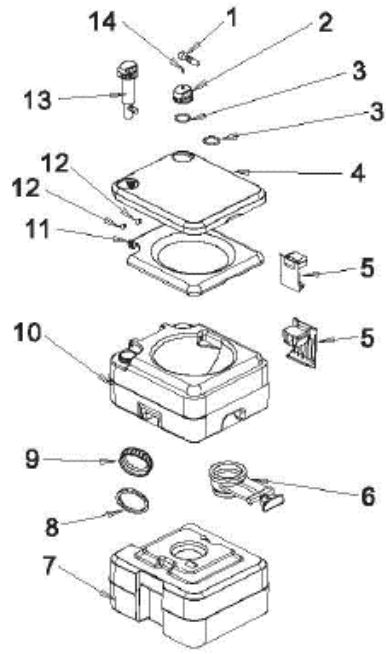
1. Leeren Sie die Tanks und die Pumpvorrichtung vor dem Lagern vollständig.
2. Lagern Sie die Mobiltoilette an einem trockenen, sauberen Ort.

VORSICHT

1. Füllen Sie niemals Toilettenreinigungsflüssigkeit in den Frischwassertank.
2. Stellen Sie vor dem Gebrauch sicher, dass sich genügend Wasser im Frischwassertank befindet.
3. Lehnen Sie sich nicht gegen den hochgeklappten Toilettendeckel.
4. Reinigen Sie den Fäkalientank regelmäßig.
5. Setzen Sie das Produkt nicht über einen längeren Zeitraum direktem Sonnenlicht aus.
6. Vermeiden Sie hohe Temperaturen (über 60 °C, 140 °F).
7. Kinder sind bei der Verwendung dieser Toilette zu beaufsichtigen.

TEILELISTE

Nr.	Teilebezeichnung	Menge
1	Auslass	1
2	Tankverschluss	1
3	Dichtung	2
4	Toilettendeckel	1
5	Schnallenverschluss	2
6	Schiebeventil	1
7	Fäkalientank	1
8	Dichtung	1
9	Fäkalientankverschluss	1
10	Frischwassertank	1
11	Toilettensitz	1
12	Fixierstecker	2
13	Kolbenpumpe	1
14	Entlüftungselement	1



EINSATZMÖGLICHKEITEN



Wasserfahrzeuge



Wohnmobile



Camping



medizinische Pflege



Kinder