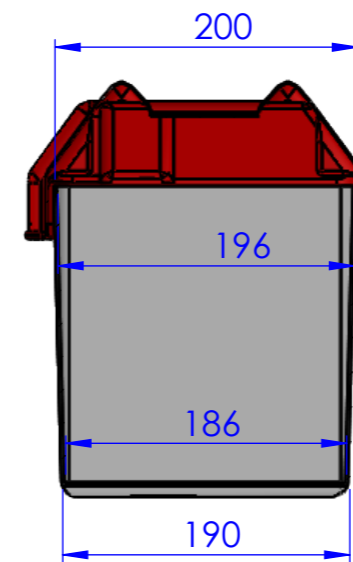
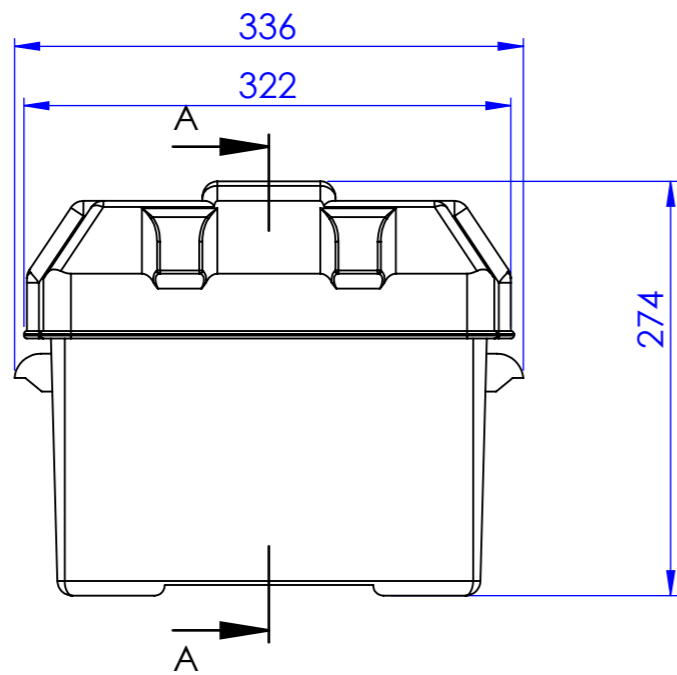
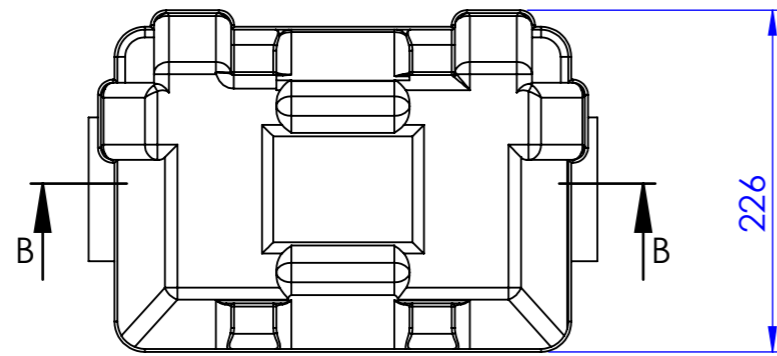
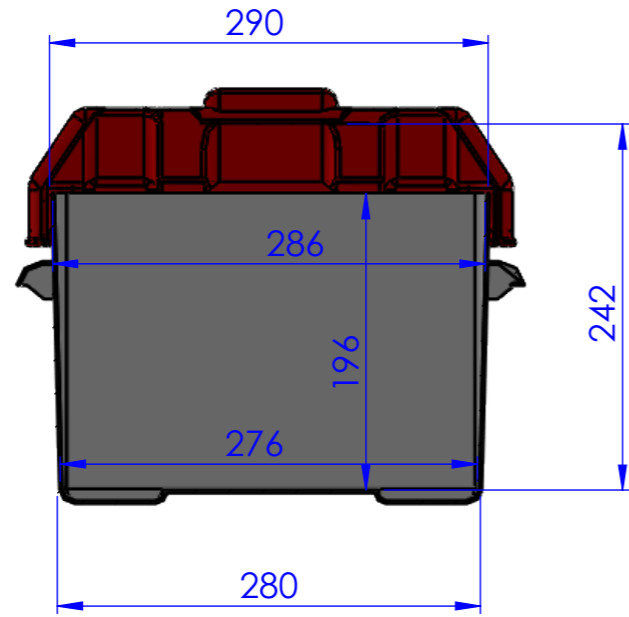


N. rev	Nota di revisione	Data	Firma	Controllo
0	Emissione			

SEZIONE B-B



SEZIONE A-A

Rif.	Quantità	Tolleranze applicate: UNI ISO 22768-m		Articolo N0138120	
Progettato da	Controllato da	Approvato da	Nome file	Data	Scala
		Cliente	cassetta portabatteria octopus		
A3		Questo documento è di proprietà esclusiva della TR.EM. srl, qualsiasi riproduzione anche parziale sarà perseguita a norma di legge.		Materiale polipropilene	Foglio 1/1