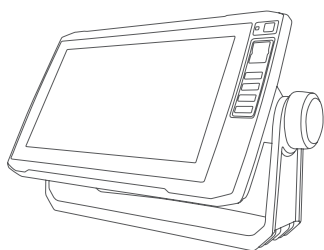


GARMIN®



## ECHOMAP™ UHD

# INSTALLATIONSANWEISUNGEN

### Wichtige Sicherheitsinformationen

#### ⚠️ WARNUNG

Wenn Sie die Warnungen, Vorsichtshinweise und Hinweise nicht beachten, könnte es zu Personenschäden, Schäden am Boot oder am Gerät oder zu einer schlechten Leistung des Produkts kommen.

Lesen Sie alle Produktwarnungen und sonstigen wichtigen Informationen der Anleitung "Wichtige Sicherheits- und Produktinformationen", die dem Produkt beiliegt.

Wenn Sie das Netzkabel anschließen, entfernen Sie nicht den leitungsinternen Sicherungshalter. Vermeiden Sie mögliche Verletzungen oder Produktschäden durch Feuer oder Überhitzung, indem Sie darauf achten, dass die richtige Sicherung eingesetzt ist (siehe technische Daten zum Produkt). Darüber hinaus erlischt die Garantie des Produkts, wenn Sie das Netzkabel anschließen und nicht die richtige Sicherung eingesetzt ist.

#### ⚠️ ACHTUNG

Tragen Sie zum Vermeiden möglicher Personenschäden beim Bohren, Schneiden und Schleifen immer Schutzbrille, Gehörschutz und eine Staubschutzmaske.

Zum Vermeiden möglicher Personenschäden oder Schäden am Gerät oder am Boot trennen Sie die Stromversorgung des Boots, bevor Sie mit der Installation des Geräts beginnen.

Zum Vermeiden möglicher Personenschäden oder Schäden am Gerät oder Boot stellen Sie vor der Herstellung der Stromversorgung des Geräts sicher, dass es ordnungsgemäß geerdet ist. Folgen Sie dabei den Anweisungen in der Anleitung.

#### HINWEIS

Zum Erzielen der bestmöglichen Leistung muss das Gerät gemäß diesen Anweisungen installiert werden.

Prüfen Sie beim Bohren oder Schneiden immer, was sich auf der anderen Seite der Oberfläche befindet, um Schäden am Boot zu vermeiden.

Lesen Sie die gesamten Installationsanweisungen, bevor Sie mit der Installation beginnen. Sollten bei der Installation Probleme auftreten, wenden Sie sich an den Support von Garmin®.

### Ansicht der Anschlüsse: ECHOMAP UHD 6x



POWER	Stromversorgung und Datenweitergabe <sup>1</sup>
N2K	NMEA 2000® Netzwerk
XDCR	4-Pin-Geber

#### HINWEIS

Verhindern Sie eine Korrosion der Metallkontakte, indem Sie die nicht verwendeten Anschlüsse mit den Schutzkappen abdecken.

### Ansicht der Anschlüsse: ECHOMAP UHD 7x/9x



POWER	Stromversorgung und NMEA 0183 Geräte
NMEA 2000	NMEA 2000 Netzwerk
SONAR	12-Pin-Geber
PANOPTIX	Panoptix™ LiveScope™ Echolot oder Garmin Marinennetzwerk für die gemeinsame Echolotnutzung, LiveScope Echolot, Karten und Benutzerdaten

#### HINWEIS

Verhindern Sie eine Korrosion der Metallkontakte, indem Sie die nicht verwendeten Anschlüsse mit den Schutzkappen abdecken.

### Software-Update

Nach der Installation müssen Sie evtl. die Software des Kartenplotters aktualisieren. Anweisungen zum Aktualisieren der Software finden Sie im Benutzerhandbuch unter [garmin.com/manuals/ECHOMAPUHD](http://garmin.com/manuals/ECHOMAPUHD).

### Erforderliches Werkzeug

- Bohrmaschine
- Bohrer
  - Montage mit Haltebügel: Für die Montagefläche geeignete Bohrer und Montagesatz
  - Schwenkhalterung: Bohrer, 3 mm (1/8 Zoll)
  - Halterung für die bündige Montage: Bohrer, 3 mm (1/8 Zoll) und 9,5 mm (3/8 Zoll)
- Kreuzschlitzschraubendreher Nr. 2
- Stichsäge
- Feile und Sandpapier
- Seewassertaugliches Dichtungsmittel (optional)

<sup>1</sup> Wenn Sie keine NMEA® 0183-Geräte oder keinen anderen Kartenplotter zum Teilen von Daten verbinden, ignorieren Sie die blauen und braunen Leitungen.



## Hinweise zur Montage

Es gibt drei Möglichkeiten zur Montage des Geräts.

**Bügelhalterung:** Sie können das Gerät mit der Bügelhalterung montieren, sodass es gekippt werden kann.

**Schwenkbare Montage:** Sie können das Gerät mit dem Schwenkfuß und der Bügelhalterung montieren, sodass es geschwenkt und gekippt werden kann. Nicht auf ECHOMAP UHD 9x Modellen verfügbar.

**Bündige Montage:** Sie können das Gerät im Armaturenbrett montieren, was eine eingebundenerere Installation ermöglicht.

Bevor Sie einen Teil des Geräts dauerhaft installieren, planen Sie die Installation, indem Sie den Montageort der verschiedenen Komponenten bestimmen.

- Der Montageort muss eine unbehinderte Sicht auf den Bildschirm des Geräts sowie Zugriff auf dessen Tasten ermöglichen.
- Der Montageort muss stabil genug sein, um das Gerät und die Halterung zu tragen.
- Die Kabel müssen lang genug sein, um die Komponenten sowohl miteinander als auch mit der Stromversorgung zu verbinden.
- Damit es nicht zu Interferenzen mit Magnetkompassen kommt, muss bei der Montage des Geräts der in den technischen Daten zum Produkt aufgeführte Sicherheitsabstand zum Kompass eingehalten werden.

## Montage eines Geräts mit einer Bügelhalterung und einem Schwenkfuß

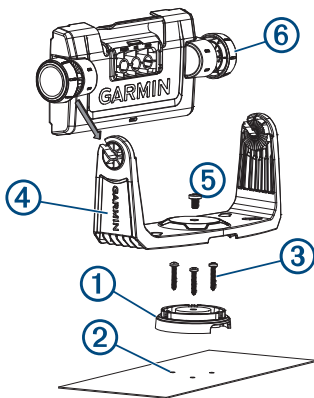
### HINWEIS

Zum Befestigen des Schwenkfußes sollten ausschließlich Flachkopfschrauben oder selbstschneidende Schrauben verwendet werden. Bei Verwendung von Senkkopfschrauben besteht die Gefahr, dass die Halterung beschädigt wird.

Bei einigen Modellen besteht die Möglichkeit, einen Schwenkfuß an der Bügelhalterung zu montieren, damit Sie das Gerät drehen können und einen größeren Betrachtungswinkel erhalten.

**HINWEIS:** Die ECHOMAP UHD 9x Modelle bieten nicht die Möglichkeit zur schwenkbaren Montage.

- 1 Verwenden Sie den Schwenkfuß ① als Schablone, und markieren Sie die drei Vorbohrungen ②.



- 2 Bringen Sie mit einem 3-mm-Bohrer ( $\frac{1}{8}$  Zoll) die drei Vorbohrungen an.
- 3 Verwenden Sie die mitgelieferten Holzschrauben ③, um den Schwenkfuß auf der Montagefläche zu montieren.
- 4 Halten Sie die Bügelhalterung ④ an den Schwenkfuß, und befestigen Sie ihn mit dem Befestigungsknopf ⑤.
- 5 Bringen Sie die Befestigungsknopfe ⑥ an den Seiten der Halterung an.

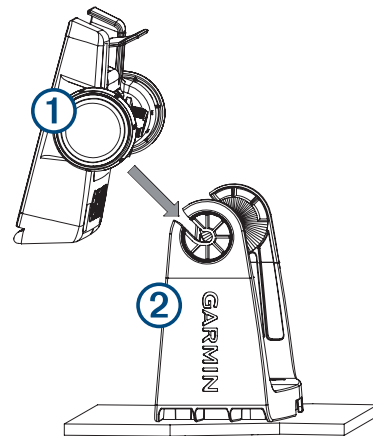
- 6 Setzen Sie das Gerät in die Bügelhalterung ein, und ziehen Sie die Befestigungsknopfe fest.
- 7 Verbinden Sie jedes Kabel mit einem Anschluss an der Halterung. Sichern Sie die Kabel dabei mit dem Sicherungsbügel oder den Sicherungsringen an der Halterung (*Hinweise zum Verbinden des Geräts, Seite 3*).

## Feste Montage des Geräts mit Bügelhalterung

### HINWEIS

Wenn Sie die Halterung in Glasfasermaterial einlassen und festschrauben, wird die Verwendung eines Senkkopfschraubers empfohlen, um die Ansenkung nur durch die oberste Gelcoat-Schicht zu bohren. Dadurch wird Rissen in der Gelschicht beim Anziehen der Schrauben vorgebeugt.

- 1 Wählen Sie die Befestigungsteile, die für die Montagefläche und die Bügelhalterung geeignet sind.
- 2 Verwenden Sie die Bügelhalterung als Schablone, und kennzeichnen Sie die Positionen der Vorbohrungen durch die Schraubenlöcher.
- 3 Bringen Sie mit einem für die Befestigungsteile geeigneten Bohrer die vier Vorbohrungen an.
- 4 Verwenden Sie die ausgewählten Befestigungsteile, um die Bügelhalterung auf der Montagefläche zu befestigen.
- 5 Bringen Sie die Befestigungsknopfe ① an den Seiten der Halterung an.



- 6 Setzen Sie die Halterung in die Bügelhalterung ② ein, und ziehen Sie die Befestigungsknopfe fest.
- 7 Verbinden Sie jedes Kabel mit einem Anschluss an der Halterung. Sichern Sie die Kabel dabei mit dem Sicherungsbügel oder den Sicherungsringen an der Halterung (*Hinweise zum Verbinden des Geräts, Seite 3*).

## Bündige Montage des Geräts

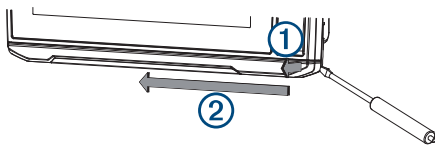
### HINWEIS

Gehen Sie beim Schneiden des Ausschnitts für die bündige Montage des Geräts vorsichtig vor. Zwischen Gehäuse und Montagelöchern besteht nur ein geringer Abstand. Wird der Ausschnitt zu groß geschnitten, könnte die Stabilität des Geräts nach der Montage beeinträchtigt sein.

Wenn Sie ein Hebelwerkzeug aus Metall verwenden, z. B. einen Schraubendreher, könnten der Klickrand und das Gerät beschädigt werden. Verwenden Sie nach Möglichkeit ein Hebelwerkzeug aus Kunststoff.

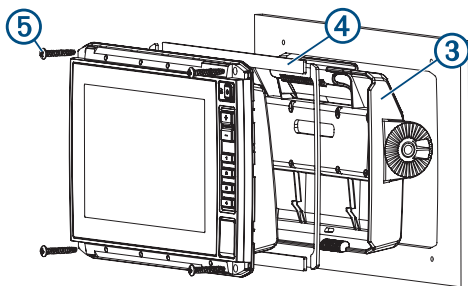
Sie können das Gerät im Armaturenbrett montieren. Verwenden Sie dazu die Schablone für die bündige Montage und die entsprechenden Befestigungsteile.

- 1 Schneiden Sie die Schablone zu, und achten Sie darauf, dass sie auf die Fläche passt, an der das Gerät montiert werden soll.
- 2 Befestigen Sie die Schablone am Montageort.
- 3 Bringen Sie mit einem 9,5-mm-Bohrer ( $\frac{3}{8}$  Zoll) eine oder mehrere der Bohrungen an den Ecken der durchgängigen Linie auf der Schablone an, um die Montagefläche für das Schneiden vorzubereiten.
- 4 Schneiden Sie mit einer Stichsäge die Montagefläche entlang der Innenseite der durchgängigen Schablonenlinie aus.
- 5 Setzen Sie das Gerät in den Ausschnitt ein, um den Sitz zu testen.
- 6 Passen Sie den Durchmesser des Ausschnitts bei Bedarf mit Feile und Sandpapier an.
- 7 Wenn das Gerät über einen Klickrand verfügt, heben Sie mit einem Hebelwerkzeug, beispielsweise einem Stück Kunststoff oder einem Schraubendreher, vorsichtig die Ecken des Klickrands ① an. Schieben Sie das Hebelwerkzeug dann in Richtung der Gerätemitte ②, und entfernen Sie den Klickrand.



- 8 Vergewissern Sie sich, dass die Montagelöcher am Gerät auf die Vorbohrungen der Schablone ausgerichtet sind.
- 9 Falls die Montagelöcher am Gerät nicht auf die Vorbohrungen der Schablone ausgerichtet sind, kennzeichnen Sie auf der Schablone neue Positionen für die Vorbohrungen.
- 10 Bringen Sie mit einem 3-mm-Bohrer ( $\frac{1}{8}$  Zoll) die Vorbohrungen an.
- 11 Entfernen Sie die Schablone von der Montagefläche.
- 12 Setzen Sie das Gerät in die Halterung ein ③.

**HINWEIS:** Bei der bündigen Montage des Geräts müssen Sie die Halterung sowie den Sicherungsbügel oder die Sicherungsringe verwenden.



- 13 Wenn Sie nach der Montage des Geräts keinen Zugang zur Rückseite des Geräts mehr haben, schließen Sie alle erforderlichen Kabel an die Halterung an, und sichern Sie die Kabel mit dem Sicherungsbügel oder den Sicherungsringen, bevor Sie das Gerät in den Ausschnitt einsetzen (*Hinweise zum Verbinden des Geräts, Seite 3*).
- 14 Verhindern Sie eine Korrosion der Metallkontakte, indem Sie die nicht verwendeten Anschlüsse mit den Schutzkappen (nur ECHOMAP UHD 7x/9x Modelle) abdecken.
- 15 Bringen Sie die Gummidichtung ④ an der Rückseite des Geräts an.

Die Teile der Gummidichtung sind auf der Rückseite mit einem Klebefilm versehen. Entfernen Sie die Schutzfolie, bevor Sie sie am Gerät montieren.

- 16 Verbinden Sie jedes Kabel mit einem Anschluss an der Halterung. Sichern Sie die Kabel dabei mit dem Sicherungsbügel oder den Sicherungsringen an der Halterung (*Hinweise zum Verbinden des Geräts, Seite 3*).
- 17 Setzen Sie das Gerät und die Halterung in den Ausschnitt ein.
- 18 Sichern Sie das Gerät mit den mitgelieferten Schrauben ⑤ an der Montagefläche.
- 19 Montieren Sie den Klickrand, indem Sie ihn an den Ecken des Geräts einrasten lassen.

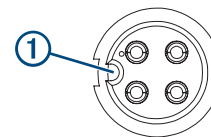
## Hinweise zum Verbinden des Geräts

Nachdem Sie die Kabel mit der Halterung verbunden haben, ziehen Sie die Sicherungsringe an, um jedes Kabel zu befestigen.

### Verbinden der Kabel mit der ECHOMAP UHD 6x Halterung

Die Stecker an den Kabeln passen nur in die entsprechenden Anschlüsse an der ECHOMAP UHD 6x Halterung. Die angeschlossenen Kabel werden mit einem Sicherungsbügel fixiert.

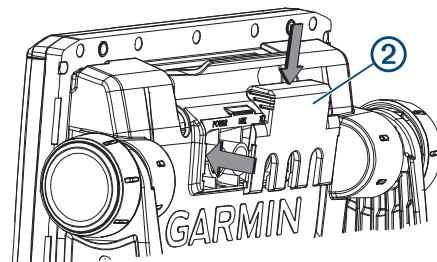
- 1 Schieben Sie den Kabelsicherungsbügel von unten nach oben, und entfernen Sie den Bügel von der Halterung.
- 2 Vergleichen Sie die Kerben ① an den einzelnen Kabelsteckern mit der Anordnung der Anschlüsse, um die Kabel den jeweiligen Anschlüssen zuzuordnen.



- 3 Führen Sie jedes Kabel durch eines der Löcher in der Halterung, und verbinden Sie jedes Kabel sicher mit einem Anschluss.

**HINWEIS:** Wenn die Kabel nicht weit genug in die Halterung eingeführt sind, sind die Stecker evtl. nicht fest mit den Anschlüssen verbunden, sodass u. U. die Stromversorgung des Geräts unterbrochen wird oder das Echolot nicht mehr funktioniert.

- 4 Positionieren Sie den Sicherungsbügel ② über den Kabeln, und schieben Sie den Bügel nach unten, um die Kabel zu fixieren.



Wenn der Sicherungsbügel ordnungsgemäß einrastet, hören Sie ein Klickgeräusch.

### Verbinden der Kabel mit der ECHOMAP UHD 7x/9x Halterung

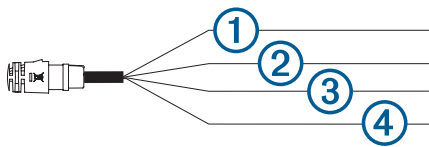
Die Stecker an den Kabeln passen nur in die entsprechenden Anschlüsse an der ECHOMAP UHD 7x/9x Halterung. Die angeschlossenen Kabel werden mit den Sicherungsringen fixiert.

- 1 Verbinden Sie jedes Kabel mit dem entsprechenden Anschluss an der Halterung.

- 2 Drehen Sie den Sicherungsring im Uhrzeigersinn, um das Kabel an der Halterung zu sichern.

## Netz- und Datenkabel

- Über den Kabelbaum wird das Gerät mit der Stromversorgung und mit NMEA 0183 Geräten verbunden. Bei 6-Zoll-Geräten können diese Leitungen auch zum Teilen von Benutzerdaten wie Wegpunkten und Routen verwendet werden.
- Wenn Sie keine NMEA 0183-Geräte oder keinen anderen Kartenplotter zum Teilen von Daten verbinden, ignorieren Sie die blauen und braunen Leitungen.
- Das Gerät weist einen integrierten NMEA 0183 Anschluss auf, der für die Verbindung mit NMEA 0183 kompatiblen Geräten dient.
- Falls eine Verlängerung der Strom- und Masseleitungen erforderlich ist, müssen Sie Leitungen mit einem Querschnitt von mindestens 0,82 mm<sup>2</sup> (AWG 18) verwenden.
- Falls eine Verlängerung der NMEA 0183 oder Alarmleitungen erforderlich ist, müssen Sie Leitungen mit einem Querschnitt von 0,33 mm<sup>2</sup> (AWG 22) verwenden.



Element	Funktion der Leitung	Leitungsfarbe
①	Integrierter NMEA 0183 Eingang (Rx)	Braun
②	Integrierter NMEA 0183 Ausgang (Tx)	Blau
③	Masse (Stromversorgung und NMEA 0183)	Schwarz
④	Stromversorgung	Rot

## Herstellen der Stromversorgung

### ⚠ WARNUNG

Wenn Sie das Netzkabel anschließen, entfernen Sie nicht den leitungsinternen Sicherungshalter. Vermeiden Sie mögliche Verletzungen oder Produktschäden durch Feuer oder Überhitzung, indem Sie darauf achten, dass die richtige Sicherung eingesetzt ist (siehe technische Daten zum Produkt). Darüber hinaus erlischt die Garantie des Produkts, wenn Sie das Netzkabel anschließen und nicht die richtige Sicherung eingesetzt ist.

Sie sollten die rote Leitung über die Zündung oder einen anderen manuellen Schalter mit derselben Batterie verbinden, um das Gerät ein- und auszuschalten.

- 1 Verlegen Sie das Netzkabel zwischen der Stromquelle und dem Gerät.
- 2 Verbinden Sie die rote Stromleitung mit der Zündung oder einem anderen manuellen Schalter, und verbinden Sie bei Bedarf den Schalter mit dem Pluspol (+) der Batterie.
- 3 Verbinden Sie die schwarze Leitung mit dem Minuspol (-) der Batterie oder der Masse.
- 4 Verbinden Sie das Netzkabel mit dem Gerät, und drehen Sie den Sicherungsring im Uhrzeigersinn, um ihn anzuziehen.

## Anschließen des Geräts an einen Geber

Rufen Sie [garmin.com/transducers](http://garmin.com/transducers) auf, oder wenden Sie sich an einen Garmin Händler vor Ort, um die für Ihre Ansprüche geeignete Geberart zu ermitteln.

- 1 Folgen Sie den Anweisungen aus dem Lieferumfang des Gebers, um das Gerät ordnungsgemäß auf dem Schiff zu montieren.

- 2 Verlegen Sie das Geberkabel zur Rückseite des Geräts. Achten Sie dabei darauf, ausreichend Abstand zu elektronischen Störquellen einzuhalten.
- 3 Verbinden Sie das Geberkabel mit dem entsprechenden Anschluss an der Halterung.

## Herstellen einer Verbindung mit einem Garmin Gerät zum Weitergeben von Daten

**HINWEIS:** Diese Funktion ist nicht auf ECHOMAP UHD 7x/9x Geräten verfügbar. Die blauen und braunen Leitungen bei diesen Geräten können nur mit NMEA 0183 Geräten verbunden werden.

Sie können das ECHOMAP UHD 6x Gerät mit einem kompatiblen Garmin Gerät verbinden, um Benutzerdaten wie Wegpunkte weiterzugeben. Falls die Geräte in der Nähe voneinander montiert sind, können Sie die blauen und braunen Leitungen verbinden. Falls die Geräte so weit voneinander montiert sind, dass die Leitungen zu kurz sind, können Sie sie mit einem Kabel zur Benutzerdatenweitergabe (010-12234-06) verbinden.

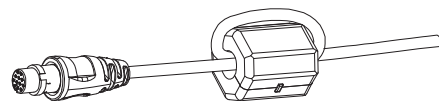
- 1 Vergewissern Sie sich, dass beide Geräte mit derselben Masse verbunden sind.
- 2 Führen Sie einen der folgenden Schritte aus:
  - Falls die Geräte in der Nähe voneinander montiert sind, verbinden Sie die blaue Leitung des ersten Geräts mit der braunen Leitung des zweiten Geräts, und verbinden Sie die braune Leitung des ersten Geräts mit der blauen Leitung des zweiten Geräts.
  - Falls die Geräte nicht in der Nähe voneinander montiert sind, verwenden Sie ein Kabel zur Benutzerdatenweitergabe (010-12234-06), und verbinden Sie die Geräte gemäß den Anweisungen aus dem Lieferumfang des Kabels.
- 3 Wählen Sie auf beiden Geräten die Option **Navigationsinformationen > Daten verwalten > Benutzerdatenweitergabe**.

Benutzerdaten werden zwischen den verbundenen Geräten weitergegeben. Wenn Sie Benutzerdaten löschen wählen, werden Daten von beiden verbundenen Geräten gelöscht.

## Installieren der Ferritperle am Geberkabel

Wenn eine Ferritperle im Lieferumfang enthalten ist, installieren Sie die Ferritperle am Geberkabel, um Bestimmungen einzuhalten und Störgeräusche zu reduzieren.

Setzen Sie die Ferritperle sicher am Geberkabel auf. Platzieren Sie sie dabei so nah wie möglich am Stecker.



## Hinweise zu NMEA 2000

### HINWEIS

Wenn Sie eine Verbindung mit einem **vorhandenen** NMEA 2000 Netzwerk herstellen, identifizieren Sie das NMEA 2000 Netzkabel. Nur ein NMEA 2000 Netzkabel ist erforderlich, damit das NMEA 2000 Netzwerk ordnungsgemäß funktioniert.

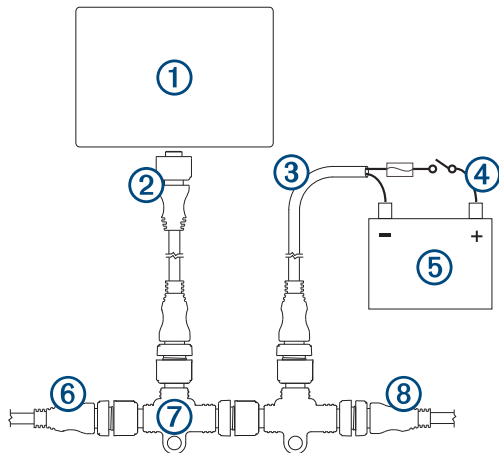
Ein NMEA 2000 Stromunterbrecher (010-11580-00) sollte verwendet werden, wenn der Hersteller des vorhandenen NMEA 2000 Netzwerks nicht bekannt ist.

Wenn Sie ein NMEA 2000 Netzkabel anschließen, müssen Sie es an den Zündschalter des Boots oder über einen anderen Leitungsschalter anschließen. NMEA 2000 Geräte können die Batterie entladen, wenn das NMEA 2000 Netzkabel direkt an die Batterie angeschlossen ist.

Sie können das Gerät mit einem NMEA 2000 Netzwerk auf dem Boot verbinden, um Daten mit NMEA 2000 kompatiblen Geräten zu teilen, z. B. Sensoren oder VHF-Funkgeräten. Die erforderlichen NMEA 2000 Kabel und -Anschlüsse sind separat erhältlich.

Sollten Sie nicht mit NMEA 2000 vertraut sein, lesen Sie im Kapitel „NMEA 2000 – Grundlagen zum Netzwerk“ des Dokuments *Technische Informationen für NMEA 2000 Produkte* nach. Das Dokument ist unter [garmin.com](http://garmin.com) verfügbar. Klicken Sie dort auf der Produktseite für Ihr Gerät auf „Manuals“.

Über den NMEA 2000 Anschluss an der Halterung kann diese mit einem NMEA 2000 Standardnetzwerk verbunden werden.



Element	Beschreibung
①	ECHOMAP UHD Gerät
②	NMEA 2000 Stichleitung
③	NMEA 2000 Netzkabel
④	Zündschalter bzw. Leitungsschalter
⑤	12-V-Gleichstromquelle
⑥	NMEA 2000 Abschlusswiderstand oder Backbone-Kabel
⑦	NMEA 2000 T-Stück
⑧	NMEA 2000 Abschlusswiderstand oder Backbone-Kabel

## Einsetzen des Geräts in die Halterung

Nachdem die Kabel mit der Halterung verbunden wurden, können Sie das Gerät schnell in die Halterung einsetzen.

- 1 Setzen Sie die Unterseite des Geräts in die Unterseite der Halterung ein.
- 2 Kippen Sie die Oberseite des Geräts in Richtung der Halterung, bis es fest sitzt.

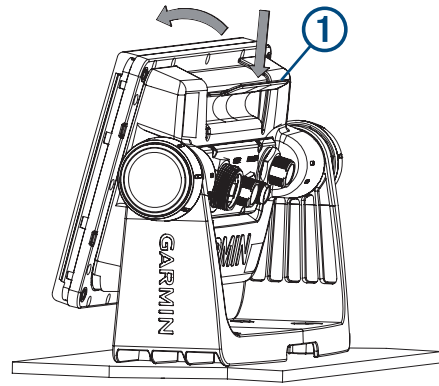
Wenn das Gerät sicher in die Halterung einrastet, hören Sie ein Klickgeräusch.

### HINWEIS

Sie sollten sicherstellen, dass das Gerät sicher in der Halterung sitzt. Falls das Modell mit einem Sicherungsbügel befestigt wird, vergewissern Sie sich, dass der Bügel sicher geschlossen ist. Wenn das Gerät oder der Sicherungsbügel ordnungsgemäß einrastet, hören Sie ein Klickgeräusch. Falls das Gerät nicht sicher sitzt, kann die Stromversorgung unterbrochen werden. Außerdem kann das Gerät aus der Halterung fallen und beschädigt werden, falls es nicht sicher sitzt.

## Herausnehmen des Geräts aus der Halterung

- 1 Drücken Sie den Entriegelungshebel ① an der Halterung, bis sich das Gerät aus der Halterung löst.



- 2 Kippen Sie das Gerät nach vorn, und nehmen Sie es aus der Halterung.

## Technische Daten

### Alle Modelle

Material	Polycarbonat-Kunststoff
Wasserdichtigkeit	IEC 60529 IPX7 <sup>1</sup>
Temperaturbereich	-15 °C bis 55 °C (5 °F bis 131 °F)
Eingangsspannung	9 bis 18 V Gleichspannung
Sicherung	3 A, 125 V, flink
Sicherheitsabstand zum Kompass	65 cm (25,6 Zoll)
NMEA 2000 LEN bei 9 V Gleichspannung <sup>2</sup>	1
NMEA 2000 Stromaufnahme <sup>2</sup>	Maximal 75 mA
Speicherkarte	1 microSD® Speicherartensteckplatz; maximale Kartengröße von 32 GB

### 6x-Modelle

Abmessungen (B x H x T)	21,8 x 13 x 6,2 cm (8,6 x 5,1 x 2,6 Zoll)
Abmessungen in der Bügelhalterung (B x H x T)	25,9 x 16,1 x 6,2 cm (10,2 x 6,3 x 2,6 Zoll)
Anzeigegröße (B x H)	13,7 x 7,7 cm (5,4 x 3,1 Zoll) 15,2 cm (6,2 Zoll), Diagonale
Freiraum zum nächsten Hindernis	8 cm (3,1 Zoll)
Gewicht	0,75 kg (1,6 lb)
Maximale Leistungsaufnahme bei 10 V Gleichspannung	12 W
Typische Stromaufnahme bei 12 V Gleichspannung (eff.)	0,7 A
Maximale Stromaufnahme bei 12 V Gleichspannung (eff.)	1,25 A
Funkfrequenz und Übertragungsleistung	2,4 GHz bei 17,2 dBm (maximal)

### 7x-Modelle

Abmessungen (B x H x T)	25 x 13,9 x 5,1 cm (9,8 x 5,5 x 2 Zoll)
Abmessungen in der Bügelhalterung (B x H x T)	26 x 16,6 x 9,8 cm (10,2 x 6,5 x 3,9 Zoll)
Anzeigegröße (B x H)	15,5 x 8,6 cm (6,1 x 3,4 Zoll) 17,8 cm (7 Zoll), Diagonale
Freiraum zum nächsten Hindernis	11,5 cm (4,5 Zoll)
Gewicht	0,77 kg (1,7 lb)

<sup>1</sup> Das Gerät ist bis zu einer Tiefe von 1 Meter 30 Minuten wasserdicht. Weitere Informationen finden Sie unter [www.garmin.com/waterrating](http://www.garmin.com/waterrating).

<sup>2</sup> NMEA 2000 ist auf ECHOMAP UHD 7x/9x Modellen verfügbar.

Maximale Leistungsaufnahme bei 10 V Gleichspannung	15 W, 9 W mit einem GT52-Geber
Typische Stromaufnahme bei 12 V Gleichspannung (eff.)	0,8 A
Maximale Stromaufnahme bei 12 V Gleichspannung (eff.) <sup>1</sup>	1,25 A
Funkfrequenz und Übertragungsleistung	2,4 GHz bei 18,5 dBm (maximal)

### 9x-Modelle

Abmessungen (B x H x T)	28,2 x 16,4 x 6 cm (11,4 x 6,5 x 2,4 Zoll)
Abmessungen in der Bügelhalterung (B x H x T)	30,3 x 18 x 9,8 cm (11,4 x 6,5 x 3,9 Zoll)
Anzeigegröße (B x H)	19,9 x 11,3 cm (7,8 x 4,8 Zoll) 22,9 cm (9 Zoll), Diagonale
Freiraum zum nächsten Hindernis	11,5 cm (4,5 Zoll)
Gewicht	1 kg (2,3 lb)
Maximale Leistungsaufnahme bei 10 V Gleichspannung	18 W
Typische Stromaufnahme bei 12 V Gleichspannung (eff.)	1 A
Maximale Stromaufnahme bei 12 V Gleichspannung (eff.)	1,5 A
Funkfrequenz und Übertragungsleistung	2,4 GHz bei 18,5 dBm (maximal)

## NMEA 2000 PGN Informationen

### Senden und Empfangen

PGN	Beschreibung
059392	ISO-Zulassung
059904	ISO-Anforderung
060928	ISO-Adressenanforderung
126208	NMEA: Gruppenfunktion – Anforderung, Befehl, Bestätigung
126996	Produktinformationen
127250	Schiffssteuerkurs
128259	Geschwindigkeit: Durch Wasser
128267	Wassertiefe
129539	GNSS DOP-Werte
129799	Funkfrequenz, Modus und Leistung
130306	Winddaten
130312	Temperatur

### Senden

PGN	Beschreibung
126464	PGN-Listen-Gruppenfunktion – Senden und Empfangen
127258	Magnetische Missweisung
129025	Position: Schnelle Aktualisierung
129026	COG und SOG: Schnelle Aktualisierung
129029	GNSS-Positionsdaten
129283	Kursversatzfehler
129284	Navigationsdaten
129285	Navigation – Informationen zu Route und Wegpunkt
129540	GNSS-Satelliten in Reichweite

### Empfangen

PGN	Beschreibung
127245	Steuerrad
127250	Schiffssteuerkurs
127488	Motorparameter: Schnelle Aktualisierung
127489	Motorparameter: Dynamisch

PGN	Beschreibung
127493	Getriebeparameter: Dynamisch
127498	Motorparameter: Statisch
127505	Flüssigkeitsstand
129038	Positionsmeldung der AIS-Klasse A
129039	Positionsmeldung der AIS-Klasse B
129040	AIS-Klasse B, erweiterte Positionsmeldung
129794	Statische Daten und Reisedaten der AIS-Klasse A
129798	AIS-SAR-Positionsmeldung für Such- und Luftrettung
128000	Nautischer Abdriftwinkel
129802	Sicherheitsrelevante AIS-Nachricht
129808	Daten im DSC-Anruf
130310	Umweltparameter
130311	Umweltparameter (veraltet)
130313	Luftfeuchtigkeit
130314	Tatsächlicher Druck
130576	Kleine Jacht

Diese Daten gelten nur für NMEA 2000 kompatible Produkte.

## NMEA 0183 Informationen

### Senden

Datensatz	Beschreibung
GPAPB	APB: Steuerkurs- oder Track-Controller (Autopilot), Datensatz „B“
GPBOD	BOD: Peilung (vom Ausgangspunkt zum Ziel)
GPBWC	BWC: Peilung und Distanz zum Wegpunkt
GPGGA	GGA: GPS-Festdaten
GPGLL	GLL: Geografische Position (Breiten- und Längengrad)
GPGSA	GSA: GNSS DOP und aktive Satelliten
GPGSV	GSV: GNSS-Satelliten in Reichweite
GPRMB	RMB: Empfohlene Navigations-Mindestdaten
GPRMC	RMC: Empfohlene spezielle GNSS-Mindestdaten
GP RTE	RTE: Routen
GPVTG	VTG: Kurs über Grund und Geschwindigkeit über Grund
GPWPL	WPL: Wegpunktposition
GPXTE	XTE: Kursversatzfehler
PGRME	E: Geschätzter Fehler
PGRMM	M: Kartenbezugssystem
PGRMZ	Z: Höhe
SDDBT	DBT: Tiefe unter Geber
SDDPT	DPT: Tiefe
SDMTW	MTW: Wassertemperatur
SDVHW	VHW: Geschwindigkeit durch Wasser und Steuerkurs

### Empfangen

Datensatz	Beschreibung
DPT	Tiefe
DBT	Tiefe unter Geber
MTW	Wassertemperatur
VHW	Geschwindigkeit durch Wasser und Steuerkurs
WPL	Wegpunktposition
DSC	Informationen zum digitalen Selektivruf
DSE	Erweiterter digitaler Selektivruf
HDG	Steuerkurs, Deklination und Missweisung
HDM	Steuerkurs, Magnetkompass
MWD	Windrichtung und -geschwindigkeit
MDA	Meteorologische Zusammenfassung
MWV	Windgeschwindigkeit und -winkel
VDM	AIS VHF Data-Link-Nachricht

Vollständige Informationen zum Format und zu den Datensätzen der National Marine Electronics Association (NMEA) können Sie unter folgender Adresse erwerben: NMEA, Seven Riggs Avenue, Severna Park, MD 21146, USA ([www.nmea.org](http://www.nmea.org))

